

Vyhřívání rukojeti na čtyřkolku Heat Demon ATV Clamp-On Heated Grip Kit Dual Zone Controller

Obj. číslo: 215047

NÁVOD K MONTÁŽI

POUŽITÍ:

Tyto vyhřívání rukojeti jsou určeny pro většinu modelů čtyřkolek **Arctic Cat, Polaris, Honda, Yamaha, Can-Am, Kawasaki, Suzuki** a dalších se říditky o průměru 22mm, a na většinu sněžných skútrů.

VAROVÁNÍ

TYTO RUKOJETI NEJSOU URČENY K MONTÁŽI NA MOTOCYKL a jiné stroje s otočnou plynovou rukojetí. Toto vyhřívání je navrženo výhradně pro pevné rukojeti a ovládání plynu palcem.

TECHNICKÉ ÚDAJE

- 5 stupňů intenzity vyhřívání
- příkon 40 W (2x 20W)
- 14V



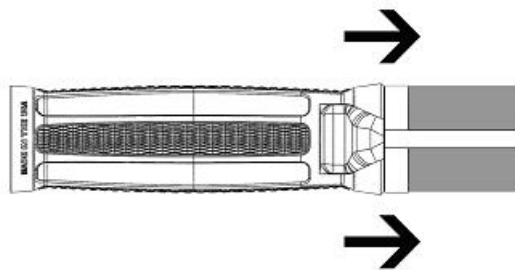
Obsah sady

- 2 vyhřívání rukojeti Clamp -on
- vyhřívání plynové páčky
- ovladač Dual Zone Controller
- kabeláž
- imbusový klíč
- montážní materiál

Nářadí potřebné k montáži

- imbusový klíč (součástí sady)

MONTÁŽ RUKOJETÍ

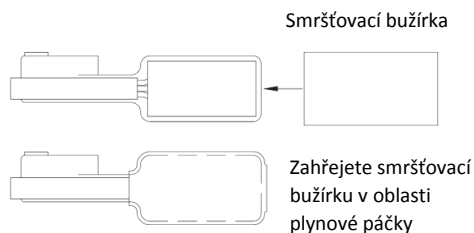


1. Stáhněte stávající rukojeti.
2. Očistěte povrch konců řídítek od zbytků, mastnoty a nečistot. Pilníkem a smrkovým papírem odstraňte případné nerovnosti.
3. Povolte šrouby vyhříváných rukojetí a nasuňte rukojeti na řídítko, tak, aby kabelové vývody směřovaly směrem ke stroji. Ujistěte se, že šipka na rukojeti je umístěna nad vývodem drátů a že směřuje dopředu.
4. Utáhněte šrouby na každé rukojeti dodaným imbusovým klíčem. Přesvědčte se, že se rukojeti neprotáčejí.

Poznámka:

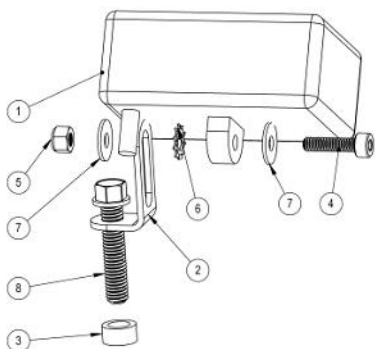
Pokud se rukojeť na řídítkách protáčí, sundejte ji a obruste povrch řídítko brusným papírem. Tím se vytvoří zdrsňený povrch s lepší adhezí.

MONTÁŽ VYHŘÍVÁNÍ PÁČKY PLYNU



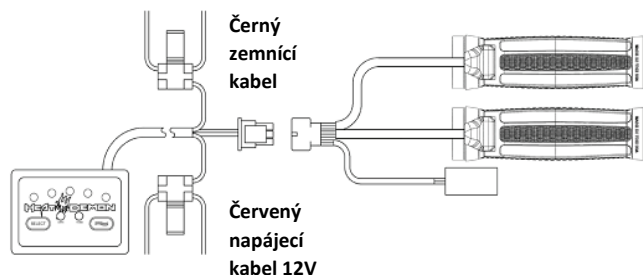
1. Sejměte krycí papír z vyhřívání páčky a přilepte vyhřívací tělísko na přední stranu plynové páčky, směrem k řidiči.
2. Na páčku plynu s nalepeným vyhříváním navlékněte smršťovací bužírku. Smršťovací bužírku zahřejete, nejlépe horkovzdušnou pistolí nebo jiným zdrojem tepla, bužírka se teplem smrští. Dbejte, abyste bužírku nespálili.
3. Stahovací páskou přichyťte kabely k páčce plynu. Pokud chcete upevnit kabely vyhřívání dalšími stahovacími páskami k řídítkům, nezapomeňte je přichytit s dostatečnou vůlí, aby se při plném vytočení plynové páčky nevytrhávaly.

MONTÁŽ OVLADAČE DUAL ZONE CONTROLLER



1. Přišroubujte nosný držák ovladače (2) dodaným šroubem 6x30mm (8). Je-li třeba, použijte rozpěrku (3).
2. Přišroubujte ovladač (1) pomocí dodaného 4mm imbusového šroubu (4), ploché podložky (7), pojistné podložky (6) a matice (5), v pořadí dle obrázku.
3. Pojistnou podložku (6) umístěte mezi ovladač (1) a držák (2).
4. Otočte ovladač (1) tak, aby na něj byl z místa řidiče co nejlepší výhled a napevno dotáhněte matici (5) a šroub (4).
5. Stahovací páskou přichyťte všechny volné elektrické kabely

ELEKTRICKÉ ZAPOJENÍ

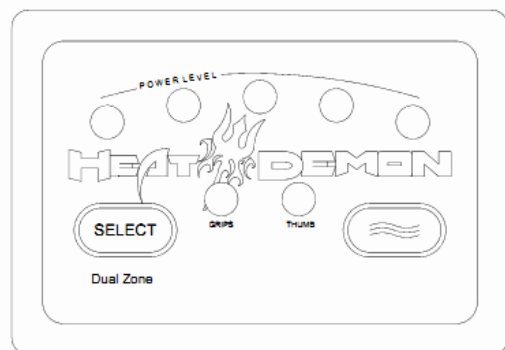


1. Odpojte kladný i záporný pól baterie, záporný jako první.
2. Připojte ploché konektory z levé rukojeti do prostředních otvorů 6pinového konektoru.
Poznámka:
Na barvě konektoru nezáleží.
3. Pomocí červeného zářezového konektoru připojte červený kabel ovladače k napájecímu 12V kabelu palubní instalace ovládanému spínací

skříňkou. Plochými kleštěmi zamáčkněte kovový zářezový klín do roviny s horní plochou konektoru a přiklopte kryt konektoru až zacvakne. Tím dojde k dokonalému spojení vodičů.

4. Pomocí druhého červeného zářezového konektoru připojte černý kabel k uzemňovacímu vodiči.
Poznámka:
Neuzemňujte elektrický obvod k rámu stroje.
5. Připojte akumulátor zpět.

OVLÁDÁNÍ VYHŘÍVÁNÍ



1. Zapněte klíčkem zapalování. LED dioda nad nápisem "GRIPS" se rozsvítí.
2. Úroveň intenzity vyhřívání nastavte tlačítkem „≈“. Stiskněte toto tlačítko 5x pro úroveň vyhřívání 5, dalším stisknutím tohoto tlačítka vyhřívání rukojetí vypnete.
3. Pro přepínání mezi jednotlivými vyhřívacími zónami stiskněte tlačítko „SELECT“. LED dioda nad nápisem "GRIPS" se vypne a LED dioda nad nápisem "THUMB" se rozsvítí. Poté můžete nastavit úroveň vyhřívání stisknutím tlačítka (≈).
4. Stisknutím tlačítka „SELECT“ déle než 3 sekundy se vyhřívání vypne. Stisknutím jakéhokoliv tlačítka se vyhřívání opět zapne.
5. Stisknutím tlačítka „≈“ déle než 3 sekundy se vyhřívání v příslušné zóně vypne.
6. Současným stisknutím tlačítek „SELECT“ a „≈“ po dobu 3 sekund se intenzita svícení LED diod sníží, opětovným současným stisknutím obou tlačítek se LED diody vrátí do plného jasu.

Dovozce