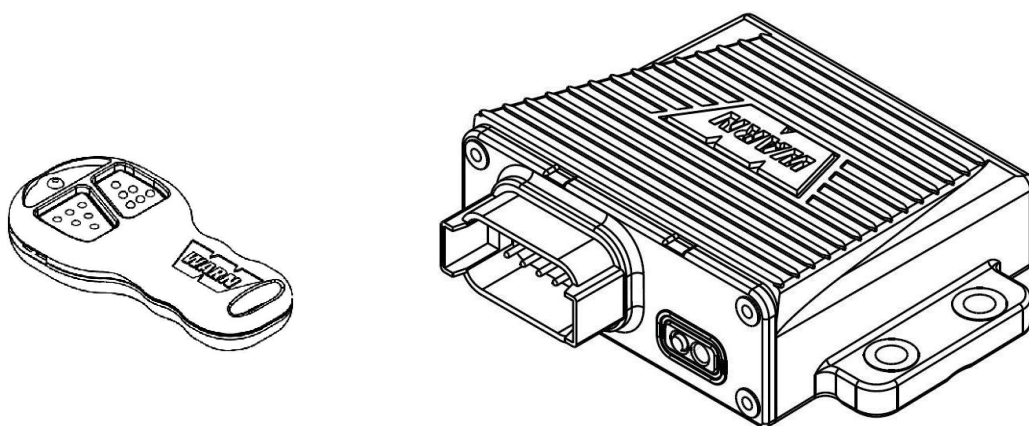




# NÁVOD

## K MONTÁŽI A OBSLUZE

pro rádiové ovládání pro  
automobilové navijáky WARN





Warn Industries, Inc.

### CE Declaration of Conformity

According to  
R&TTE Directive 1999/5/EC  
Electromagnetic Compatibility 2004/108/EC  
EMT Directive 2004/104/EC  
Low Voltage Directive 2006/95/EC

**Warn Industries, Inc.**  
12900 S.E. Capps Road  
Clackamas, Oregon 97015-8903 USA

## POZOR PRO ZAMEZENÍ POŠKOZENÍ NAVIJÁKU A PŘÍSLUŠENSTVÍ

- při bočním tahu se může lano navinout pouze u jedné strany bubnu a může dojít k poškození navijáku nebo lana.
- vždy se přesvědčte, zda je je plně aktivovaný nebo vypnutý volnoběh. Nesmí se řadit nebo vyřazovat za chodu navijáku.
- nikdy nepoužívejte naviják k tažení vozidel nebo předmětů ja tažný prostředek. Navijákem se smí předměty pouze přitahovat navíjením.
- pro odvíjení lana na větší vzdálenosti nepoužijte motor ale volnoběžku, hrozí nadměrné zahřátí motoru.
- dbejte na to, abyste nepoškodili rám nabo podvozek vozidla při navíjení.
- nedotýkejte se lana a neprovádějte údery nebo klepání na lano, pokud je pod zatížením, hrozí přetížení lana nebo úraz.
- nikdy nepoužívejte naviják k zajištění nákladu.
- nikdy neprovozujte naviják pod vodou.
- ovladače navijáku vždy uchovávejte na suchém a čistém místě.
- při velkém zatížení používejte kladku. Snížíte tím odběr proudu, zahřátí a zmenšíte namáhání navijáku a vozidla.
- nikdy nemontujte přijímač do místa, kde jsou horké díly
- nikdy nemontujte přijímač poblíž akumulátoru vozidla

Part Number

PO#

**76080**



Rev Level: A0

Description

Wireless RMT KT - RTL - TRK

Made in China



WARN INDUSTRIES, INC.  
12900 S.E. Capps Road  
Clackamas, Oregon U.S.A. 97015-8903

- |                        |                 |
|------------------------|-----------------|
| 1. EN 60950-1:2001     | EN 300 220-2    |
| EN 301 489-01          | EN 301 489-03   |
| 2. FCC Part 15 Class B | FCC Part 15.231 |
| IC RSS-GEN             | IC RSS-210      |


We hereby declare that with respect to its design and construction, the machine stated above and the model thereof, which we have brought into circulation, conform with the applicable basic requirements on health and safety. Any use of the machine other than that for which it is intended and any modification made thereto without our consent, shall render this declaration null and void.

Applied harmonized standards, in particular:

See item 1 above

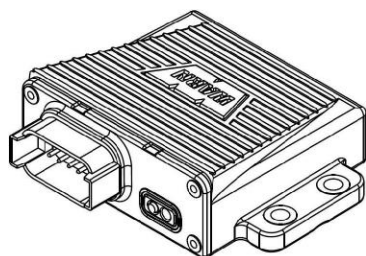
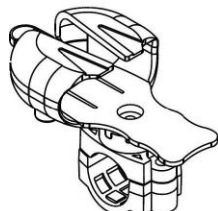
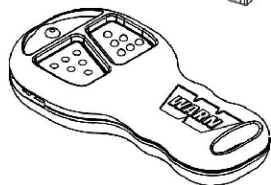
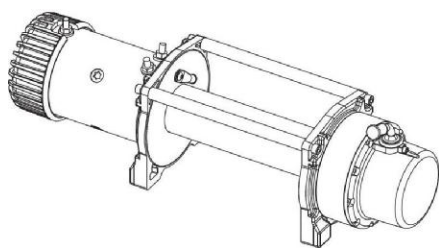
Applied national standards, in particular:

See item 2 above

  
Tom Giacomini, President Warn Industries, Inc.

17.06.07  
Date

## PŘEHLED



Pro zapnutí stiskněte obě tlačítka pro navíjení a odvíjení na ovladači současně po dobu cca 3 vteřin, dokud se kontrolní dioda nerozsvítí zeleně.

Pro vypnutí stiskněte obě tlačítka pro navíjení a odvíjení na ovladači současně po dobu cca 3 vteřin, dokud kontrolní dioda nezhasne.

Po dvou minutách nečinnosti se ovladač sám vypne.

## BEZPEČNOST

Pokud instalujete naviják a ovládací komponenty, vždy prostudujte bezpečnostní instrukce. Věnujte zvýšenou pozornost při práci s elektroinstalací a elektrickým zapojením navijáku.

## SPECIFIKACE

obj. č. kompletního bezdrátového ovládání 76080 (1-74501)

funkční dosah - do 27 m ( 90´)

provozní napětí - od 8 do 24 V

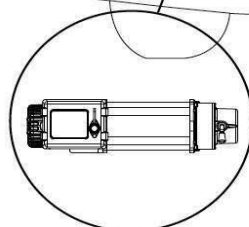
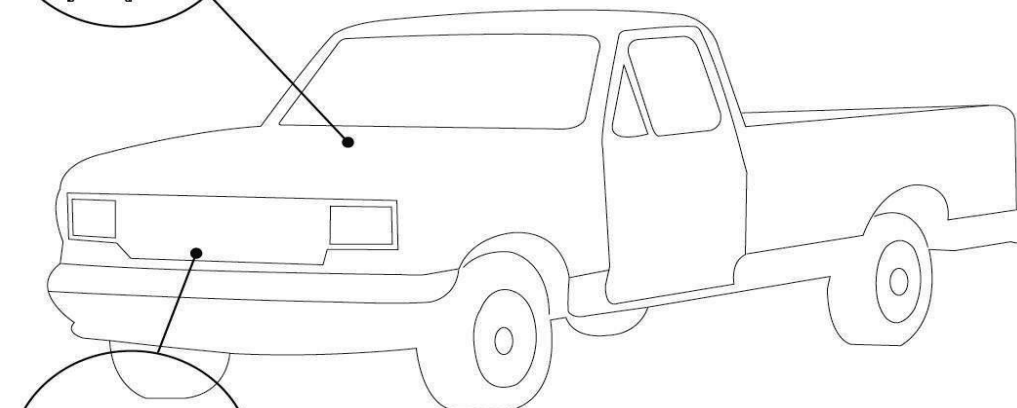
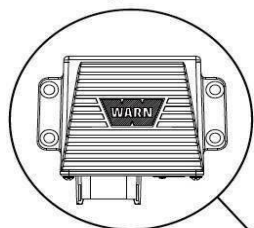
pojistka přijímače - nožová 7,5 A, integrovaná v kabeláži

baterie ovladače - 2 ks alkalické baterie, typ 23

## KROK 1: MONTÁŽ VŠECH KOMPONENTŮ NAVIJÁKU

Namontujte naviják a ovládací reléovou skříňku. Poté instalujte bezdrátové ovládání. Umístění komponentů může být odlišné od obrázku podle modelu vozu a umístění na vozidle. Postupujte podle instrukcí, především co se týká bezpečnosti umístění součástí ovládání.

Přijímač



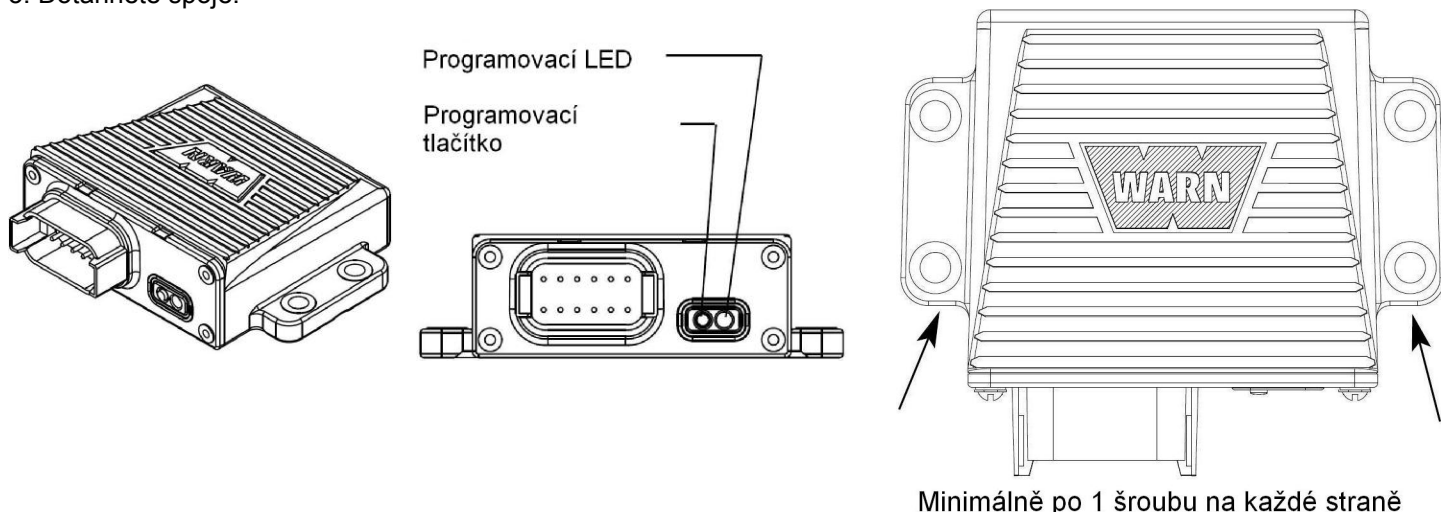
Naviják

## KROK 2: MONTÁŽ PŘIJÍMAČE

Přijímač namontujte do suchého a bezpečného místa tak, aby bylo přístupné programovací tlačítko a kontrolka LED. Maximální vzdálenost od ovládací reléové skříňky navijáku nesmí být delší než délka připojovací kabeláže přijímače. Nejvhodnější příklady míst jsou: stěna mezi motorem a kabinou, podběh kola v motorovém prostoru. Přijímač umístěte co nevyšše, aby byl chráněn proti potopení. Přijímač nesmí být umístěn poblíž akumulátoru nebo horkých částí (motor, výfukové potrubí). **Maximální pracovní teplota přijímače je 104° C (220° F).**

### Montážní kroky:

1. Zvolte vhodné umístění
2. Namontujte na plochý povrch, předtím označte rozteče šroubů pro vyvrtání otvorů v podkladu. Je nutné, aby byl přijímač přichycen alespoň 2 šrouby (alespoň 1 na každé straně).
3. Vyvrtejte otvory pro uchycení.
4. Použijte přiložené šrouby 1/4" (nebo náhrada M6) se samojistnými maticemi.
5. Dotáhněte spoje.



## KROK 3: MONTÁŽ ELEKTROINSTALACE

1. Zvolte trasu vedení elektroinstalace mezi přijímačem a ovládací reléovou skříňkou navijáku
2. Provedte vedení kabeláže.

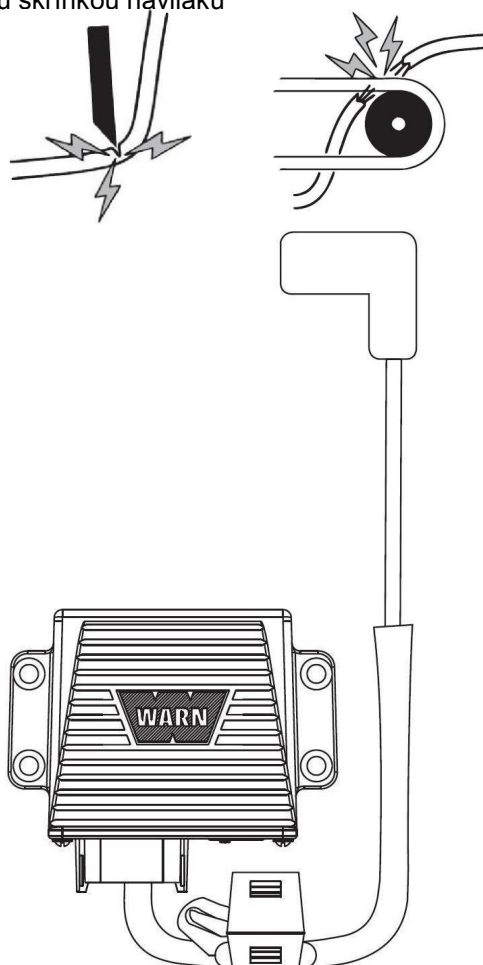
### POZOR!

Nikdy nedávejte kabeláž přes ostré hrany, blízko pohybujících se dílů a blízko horkých součástí. Vždy izolujte chráňte exponované části vedení, spoje a konektory.

## KROK 4: ZAPOJENÍ ELEKTROINSTALACE

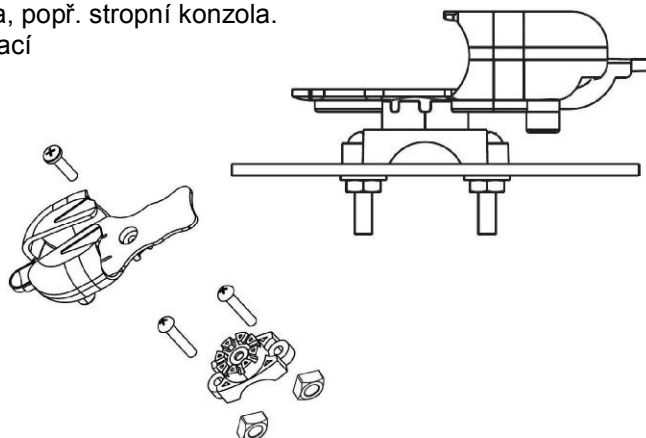
1. Zapojte kabeláž do přijímače
2. Zapojte pravouhloú koncovku do ovládací reléové skříňky navijáku
3. Použijte stavovací pásky k upevnění kabeláže.

Pozn. kabely jdou zapojit do konektorů vždy jen jedním způsobem.



## KROK 5: MONTÁŽ DRŽÁKU OVLADAČE

1. Zvolte umístění držáku ovladače. Držák může být montován na plochu nebo na trubku nebo tyčku. Vhodným místem pro montáž je např. palubní deska, popř. stropní konzola.
2. Držák ovladače musí být namontován před kompletací
3. Nemontujte držák přes kabeláž, hadice nebo lanka
4. Sestavte po přišroubování držák dohromady.



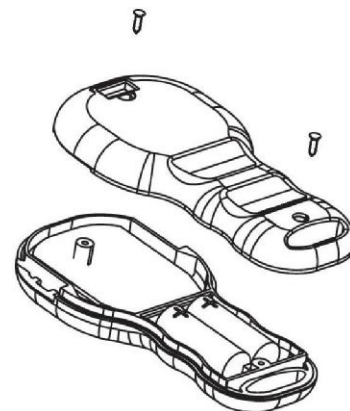
## KROK 5: MONTÁŽ DRŽÁKU OVLADAČE

1. Ujistěte se zda jsou vešké součásti systému správně a bezpečně spojené a uchycené.
2. Zajistěte správné spojení konektorů, zajistěte dostatečnou ochranu kabeláže proti působení tepla.
3. Zkontrolujte správnou funkci navijáku pomocí standartního kabelového ovladače, zda se lano navíjí a odvíjí ve správném směru podle symbolů na ovladači. Pokud naviják funguje správně, pokračujte podle dalšího bodu.
4. Zapojte pravouhloú koncovku vedoucí od přijímače do konektoru ovládací reléové skříňky.
5. Stiskněte současně obě tlačítka na bezdrátovém ovladači (cca 3 sek.) až se rozsvítí zelená kontrolka. Bezdrátové ovládání je nyní aktivní a připravené k použití.
6. Vyzkoušejte funkci navijáku pomocí tlačítek na bezdrátovém ovladači pro navíjení a odvíjení.

## VÝMĚNA BATERIÍ

Pokud kontrolka na dálkovém ovladači bliká červeně během navíjení nebo odvíjení anebo pokud je ovladač mimo dosah přijímače, jsou baterie vybité a měly by být vyměněny.

1. Vyšroubujte 2 šroubky na bezdrátovém ovladači.
2. Oddělte horní a spodní díl ovladače pomocí mince nebo šroubováku.
3. Vyjměte staré baterie a odevzdejte je do sběrný použitých baterií.
4. Vložte nové alkalické baterie stejného typu. Dbejte na správnou orientaci pólů. Nekombinujte staré a nové baterie.
5. Spojte obě části ovladače. Pozor na správné usazení gumového těsnění.
6. Zašroubujte oba šrouby.



## OBSLUHA

### Zapnutí:

1. Aktivujte ovladač pomocí stisknutí obou tlačítek současně po dobu cca 3 vteřin až se rozsvítí zelená kontrolka.
2. Systém je nyní aktivní.

### Vypnutí:

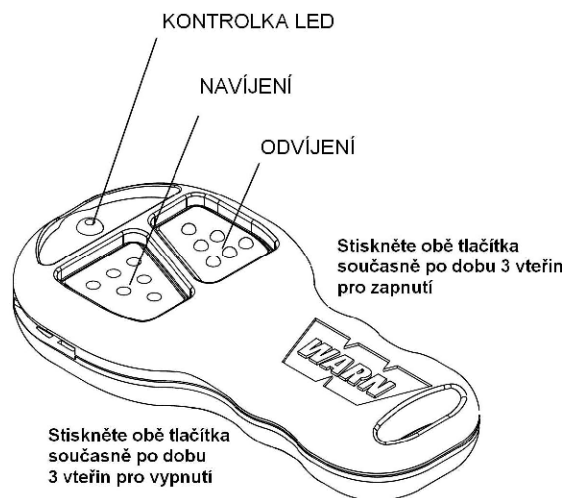
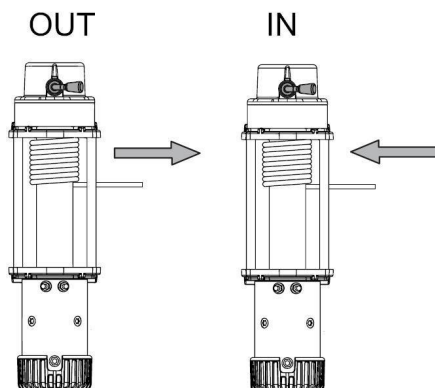
1. Systém vypnete současným stisknutím obou tlačítek po dobu přibližně 3 vteřin.

### KONTROLKA LED:

**svítí zeleně** - systém je aktivní a připravený k použití

**svítí červeně** - naviják se navíjí nebo odvíjí

**bliká červeně** - baterie v ovladači jsou vybité



## ODSTRAŇOVÁNÍ PROBLÉMŮ

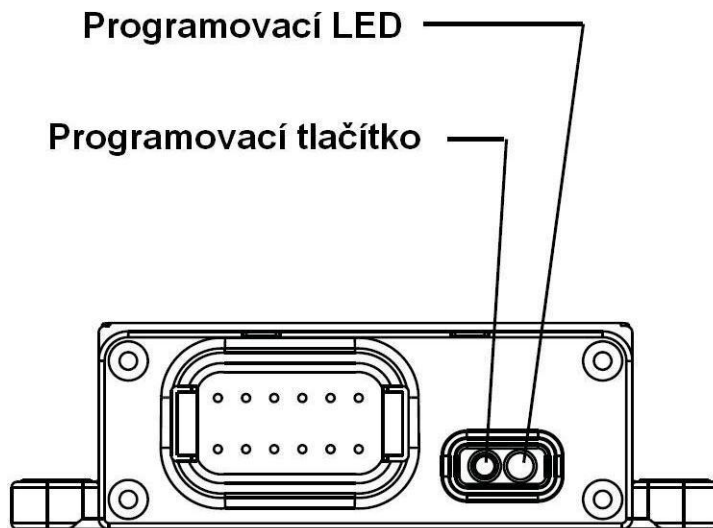
Pokud navigátor neodvívá nebo nenavívá pokud jsou stisknutá příslušná tlačítka:

1. Zkontrolujte, zda je zapnutý ovladač - svítí zelená kontrolka.
2. Zkontrolujte veškeré elektrické spoje. Zkontrolujte funkci navigátoru pomocí kabelového ovladače.

## PROGRAMOVÁNÍ PŘIJÍMAČE

Bezdrátový ovladač je z výroby naprogramován pro komunikaci s přijímačem. Za normálních podmínek není programování přijímače nutné. Pokud však dojde ke ztrátě ovladače a dodání nového, použijte následující postup:

1. Zjistěte, zda je systém správně namontovaný a zapojení.
  2. Aktivujte nový ovladač stisknutím obou tlačítek až se rozsvítí zelená kontrolka.
  3. Stiskněte programovací tlačítko na přijímači alespoň na 5 sekund dokud červená kontrolka svítí.
  4. Přestaňte tisknout programovací tlačítko.
  5. Stiskněte tlačítko pro odvíjení na bezdrátovém ovladači nejméně na 1 sek až červená kontrolka na přijímači zhasne.
- POZN. Pro každý přijímač může být naprogramován pouze jeden vysílač.



## ZÁRUKA

Záruka je v rozsahu dle platných právních norem. Záruka nemůže být platná, pokud je výrobek používán v rozporu s tímto návodem. Záruka není platná při porušení plombě na přijímači.

## ČÍSLA VÝMĚNNÝCH DÍLŮ

Číslo dílu	Popis dílu
74502	Přijímač
74524	Držák ovladače
76087	Kabeláž
76086	Sada příchytok
74520	Náhradní ovladač (vysílač)

POZN. objednáací čísla se mohou měnit.